

# AP/P900X(AA) 人工智能PID控制器

使用說明書 V4.0

感謝您購買AP/P900X系列控制器。這個說明書主要說明在安裝及配線時的一些必要注意事項，在操作之前，請先閱讀本說明書，以及充分了解本產品之操作程序，請帶著說明書一邊可隨時參考。

## 一、注意事項

- ⚠ 危險** 1. 注意！感電危險！  
控制器送電後請勿觸摸AC電源接線端子，以免遭受電擊！  
在實施控制器電源配線時，請先確定電源是關閉的！
- ⚠ 警告** 1. 請不要在充滿爆炸及易燃燒氣體的地方使用本產品。  
2. 在接上電源前，請先確定電壓是否在額定範圍內，接線端子是否正確，否則送電後控制器可能造成嚴重損壞。  
3. 端子的最大扭力不能超過8KG。  
4. 嚴禁分解、改裝及修理本產品。  
5. 請不要在下列環境下使用：  
● 溫度變化很激烈的地方  
● 濕度過高而且會產生水的地方  
● 振動或衝擊很強烈的地方  
● 有腐蝕性氣體或粉塵存在的地方  
● 有水、油、化學藥品飛濺的地方  
6. 配線請遠離高壓，大電流的動力電源線以避免干擾。  
7. 請注意本體的外殼會受到有機溶液、強酸、強鹼所侵蝕。

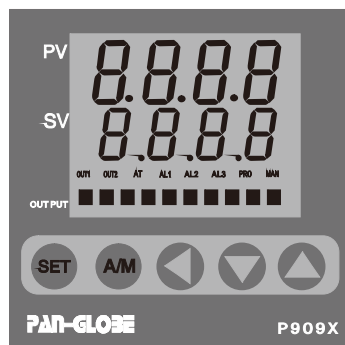
## 二、主要性能與功能

電源電壓	AC85-265V, 50/60Hz (DC power為選購品)	顯示誤差	±0.5%FS
消耗電力	5VA max	主控輸入種類	通用輸入 (T/C、Pt100、類比信號)
控制方式	PID、PD、PI、P、ON/OFF (P=0)	輸出	繼電器、SSR、4-20mA或701等輸出方式
使用環境溫度	-10-50°C	採樣週期	150ms

AP900X機型具有如下特點：

- 備有可預置30段多組多段自由組成型溫度可編程功能、可選擇多種啟動方式、任意跳段運行、人工修改當前的運行時鐘；當STA=0時可作為定值控制器使用。
- 配備MODBUS通訊接口。
- 在升溫段區內，為防止斷電後再上電時 (SV-PV) 可能出現較大偏差，而引起瞬間大功率的輸出對某種系統的破壞，在 [STA] 菜單中特設可選擇“3”項，將自動PV啟動，保證再上電時 (SV-PV)=0偏差。
- 程控結束方式使用 [END] 菜單2種選擇。
- 機內第二個輸出口可組態不僅作為PV或SV的傳送輸出，而且還可以作為副控第二路4-20mA電流配比輸出方式來使用。
- 本機可對PV、SV、MV三個參量正、反向6種的傳送方式。
- 本機MODBUS通訊對多參量是批量讀寫，上位機可對本機編程工藝曲線、程控啟動、結束、暫停、繼續、手/自動操作等等。
- 配備遠程對本機程控啟動有二種方式：其一是外2個端子接通、程控啟動；斷開、程控結束；其二是按端子接通的時間，即可進行啟動、結束、暫停、繼續等操作，供用戶選擇。
- AL1、AL2 2組報警均可選用1-19種模式。
- 本機可配置外部設定SV值；可選配雙輸出冷熱控制方式。
- 為解決701虛擬閥位比例型控制器在現場閥位與儀表虛擬閥位由于產生累積誤差較大而使系統失控的問題（目前市面上所有的701虛擬閥位比例型控制器都存在控制系統可能失控的問題），儀表將自動及時重新標定有效的防止系統的失控。  
例如：長時間連續運行的控制系統  
在長時間運行中經常大範圍修改設定值的控制系統。701虛擬閥位比例機配置多段工藝可編程曲線、工藝曲線溫度範圍較大、編程運行時間較長等等。

## 三、操作面板功能說明



NO.	面板文字	內容說明
1	PV	測量值/模式顯示器
2	SV	設定值/模式內容;MAN手動燈亮, 作為顯示當前閥位的顯示器
3	OUT1	控制輸出指示燈(電流4-20mA常亮)
4	OUT2	第二組冷卻輸出或701表反轉時燈亮
5	AT	自動演算指示燈
6	AL1	報警1指示燈
7	AL2	報警2指示燈
8	AL3	傳送輸出時燈亮(PV、SV、MV)

NO.	面板文字	內容說明
9	MAN	手動指示燈
10	▲	增加鍵
11	▼	減少鍵
12	◀	位移鍵
13	SET	循環/確認鍵
14	A/M	自動/手動選擇鍵
15	OUTPUT	控制輸出閥位光柱顯示器
16	PRO	程控啟動後此燈亮(閃爍) 等待、暫停燈亮(常亮)

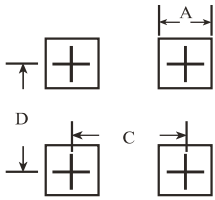
## 四、信號輸入/報警模式選擇表

輸入種類	符號	範圍	輸入種類	符號	範圍
B	b	0-1820°C	Pt100	Pt	-199.9-600.0°C
S	S	0-1760°C	CU	CU	0-150°C
R	r	0-1760°C	LN	Ln	線性類比信號4-20mA, 0-1V, 0-50mV, 0-100mV, 0-5V
T	t	0-600.0°C			
E	E	0-1000°C	N	n	0-1200°C
J	J	0-1200°C	W1	w1	0-2000°C
K	k	0-1200°C	W2	w2	0-2320°C

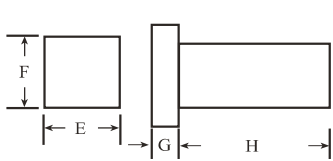
代碼	AL1、AL2模式說明	代碼	AL1、AL2模式說明
1	偏差高報警第一次不報	5	絕對值高報警第一次不報
11	偏差高報警	15	絕對值高報警
2	偏差低報警第一次不報	6	絕對值低報警第一次不報
12	偏差低報警	16	絕對值低報警
3	區外報警第一次不報	7	程控段結束報警
13	區外報警	17	程控結束報警
4	區內報警第一次不報	8	系統故障接通報警
14	區內報警	18	系統故障斷開報警
		19	恆溫定時報警

## 五、盤面開孔及外形尺寸

### ●盤面開孔



### ●外形尺寸

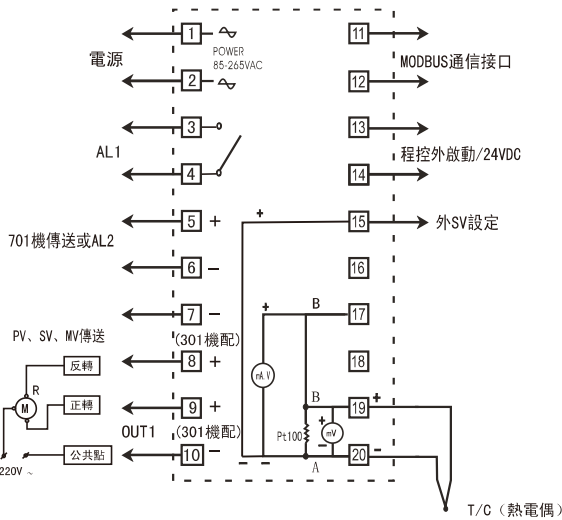


型號	A	B	C	D	E	F	G	H
P904X	45+0.5	45+0.5	65	70	48	48	14	80
P906X	91+0.5	45+0.5	116	65	96	48	14	80
P907X	69+0.5	69+0.5	89	94	72	72	14	80
P908X	45+0.5	91+0.5	65	116	48	96	14	80
P909X	91+0.5	91+0.5	111	116	96	96	14	80
P910X	152+0.5	74-0.5	188	110	160	80	14	80

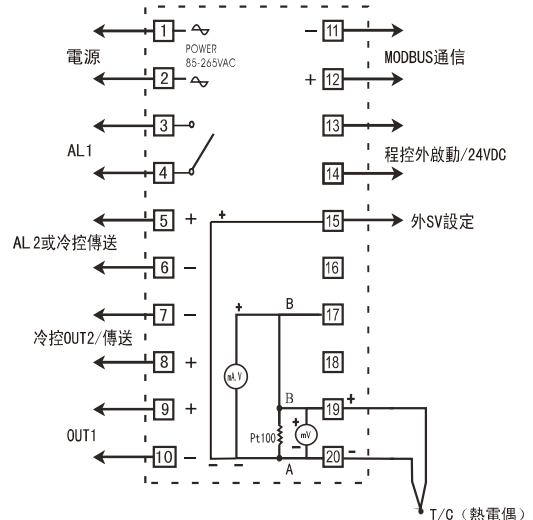
## 六、接線圖 (端子功能以機器後面標籤為準)

### ■ 6.1 應用接線圖

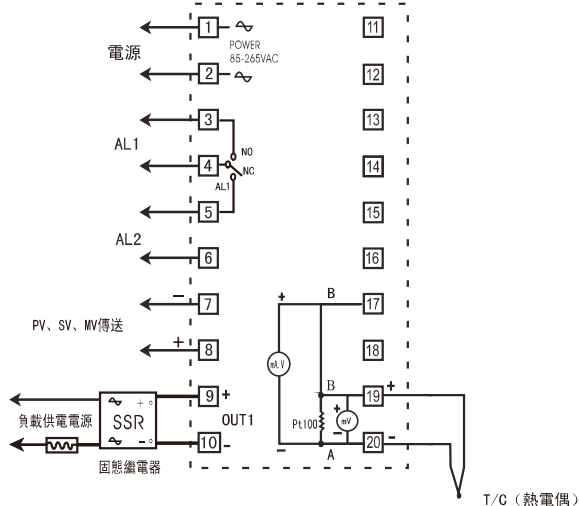
#### 6.1.1 P909X-701或P908X-701



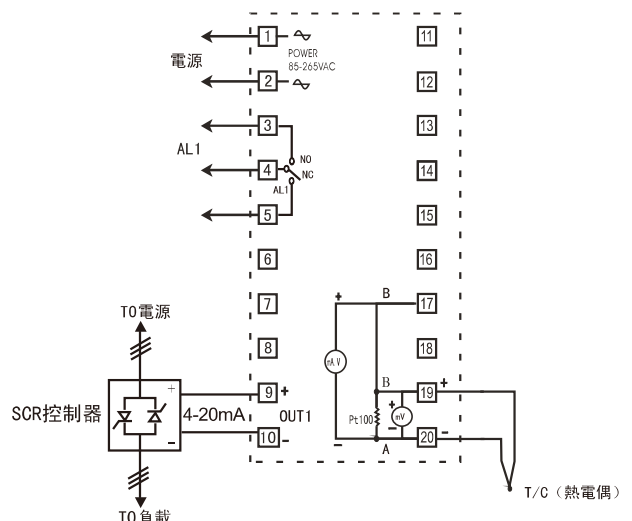
#### 6.1.2 P909X-雙輸出冷熱控制(選配)



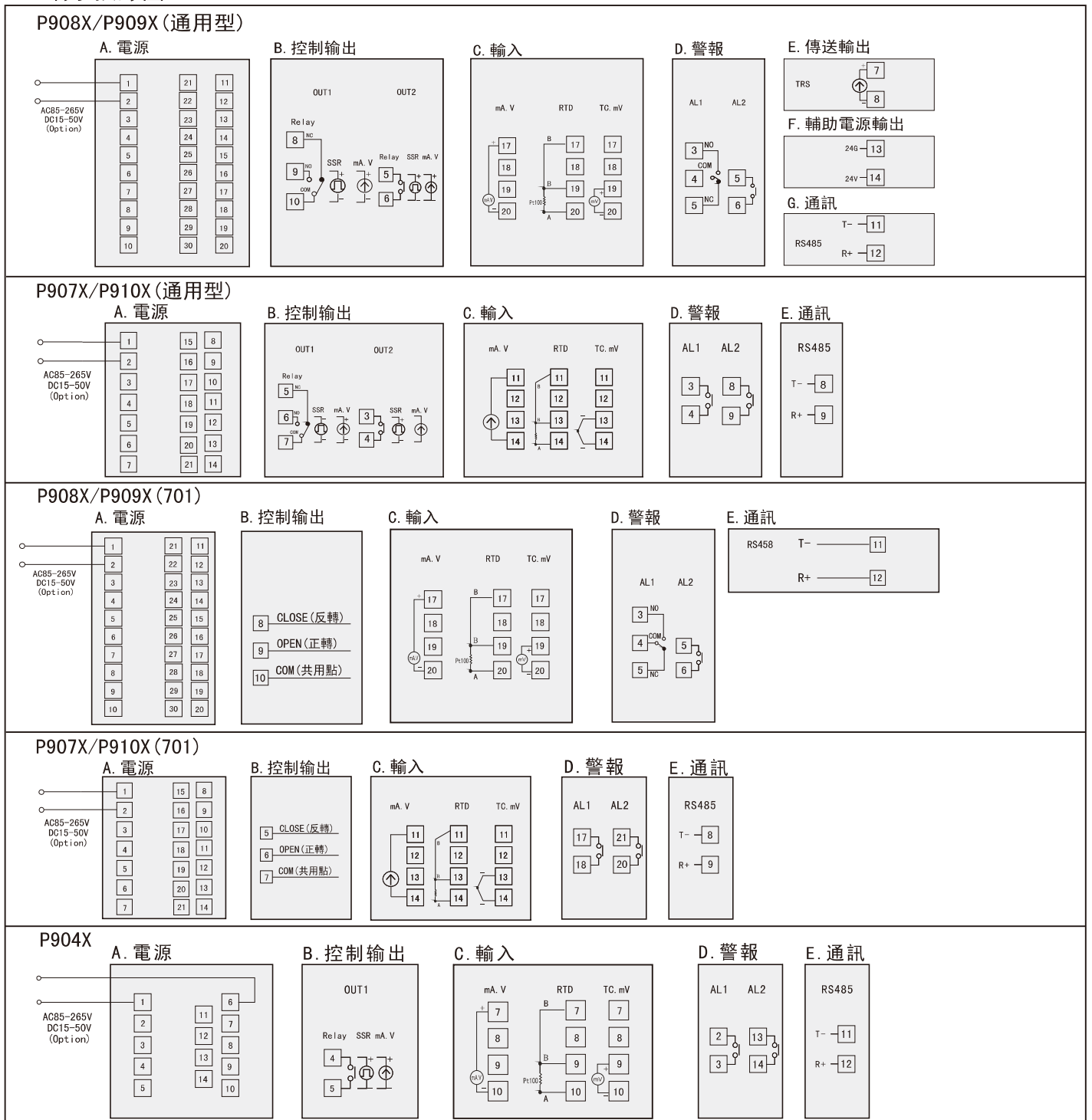
#### 6.1.3 P908X-201



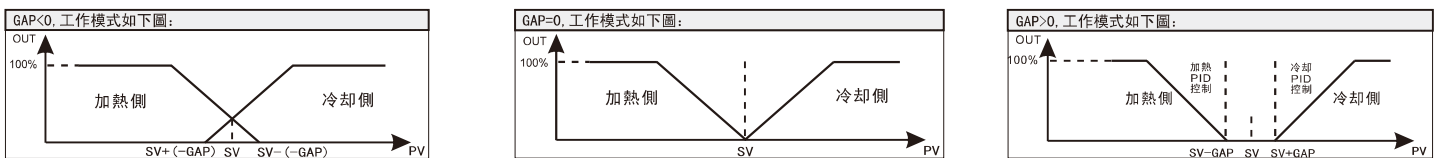
#### 6.1.4 P908X-301



## 6. 2端子接線圖



## 雙輸出（加熱/冷卻）工作模式

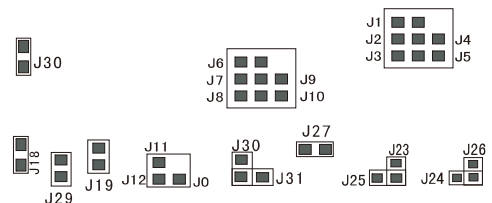


## 七、輸入信號工藝點

輸入信號工藝點連接位置:

T/C: J1, J25, J26連接  
 RTD: J0, J1, J23, J24連接  
 J25, J26斷開  
 0-5V: J2, J5, J25, J26, J27連接  
 4-20mA: J4, J25, J26, J27連接  
 0-10V: J3, J5, J26連接, J27斷開, J25點203電阻

CPU主板短路點位置圖



## 八、故障訊息

訊息	說明	排除方法
UUU1	第一組輸入訊號高於USP	請檢查輸入訊號有無錯誤 請檢查輸入是否合理
UUU1	第一組輸入訊號低於LSP	請檢查輸入範圍是否合理
UUUU	熱電偶迴路開路	請檢查輸入訊號有無錯誤
111E	第一組感測器斷線，極性反接或超出範圍	請檢查輸入訊號有無錯誤
112E	第二組輸入斷線，極性反接或超出範圍	請檢查熱電偶或補償線是否斷開

訊息	說明	排除方法
UUU2	第二組輸入訊號高於USP2	請檢查輸入範圍是否合理
UUU2	第二組輸入訊號低於LSP2	請檢查輸入範圍是否合理
UUUE	冷接點補償失敗	請檢查溫度補償二極體是否正常

## 九、按鍵操作說明

### 1. 基本操作

步驟一：測量輸入信號種類選擇

- 按SET鍵5秒之內同時按 ◀ 鍵進入LEVEL3。
- 在INP1選項下先按 ◀ 鍵一下，SV顯示器會閃爍。
- 按 ▲ 或 ▼ 選擇輸入信號種類(參照信號輸入選擇表)。
- 按SET鍵確認修改。
- 按SET鍵5秒之內同時按 ◀ 鍵進入LEVEL1。

步驟二：報警模式設定ALd1 (同樣可設定ALd2)

- 按SET鍵5秒之內同時按 ◀ 鍵進入LEVEL3。
- 按SET鍵數次至ALd1選項，再按 ◀ 鍵一下，SV顯示器會閃爍。
- 按 ▲ 或 ▼ 鍵選擇所需模式(參照報警模式選擇表)。
- 按SET鍵確認修改。
- 按SET鍵5秒之內同時按 ◀ 鍵進入LEVEL1。

步驟三：報警值設定AL1 (同樣可設定AL2)

- 按SET鍵數次至AL1選項，再按 ◀ 鍵一下，SV顯示器第一位會閃爍。
- 按 ▲ 或 ▼ 鍵設定數值，再按 ◀ 鍵跳至下一位並可同樣進行設定。
- 設定完成後按SET鍵確定。

注：

AL1、AL2數值在報警模式01-14時為SV的偏差值，在模式05-16時，為報警的絕對溫度。

步驟四：編制程序工藝曲線和運行

- 在LEVEL1的  $\frac{PV}{SV}$  視窗下。
- 按動SET鍵數次選擇
- 根據工藝的要求，預先設計好多組、多段的程序工藝曲線，然後按SET鍵多次進入  $\frac{PV}{SV}$  項，按 ◀ 鍵用▲▼鍵置入第一組第一段的終點溫度值，隨後再按動SET鍵進入  $\frac{PV}{SV}$  項用同樣的操作置入第一組第一段的終點時間(以分為單位)及0U01(輸出高限)等如此類推，完成第一組的多段預置。
- 值得注意的事，當本組段數預置完畢必須把下一段的SVXX、TMXX均置入“0”它作為組與組之間的隔離段及標誌。
- 本機可編程的最多段數為30，僅能在30段範圍內分組和置入段數。
- $\frac{PV}{SV}$  菜單是啟動運行組別的第1段段號。例如第三組預置工藝第一段在15號段中，要選第三組  $\frac{PV}{SV}$  =15即可啟動。為了更好地改善升溫段的跟蹤精度，引入變增益 $K_p=(0.1 \sim 1.0) \times P$ ；設置偏差的希望值 $E_K=1.0 \sim 5.0$ 設置。
- 若需程序從0開始啟動，請將  $\frac{PV}{SV}$  項置入1即可，若需PV啟動請將  $\frac{PV}{SV}$  項置入2或3即可。
- 程序在運行中可選擇  $\frac{PV}{SV}$  選項，在本組段號的範圍內可改變它的當前運行段號即可作向前或向後跳段運行；選擇  $\frac{PV}{SV}$  項可人工修改當前運行段的倒計時。
- 程序的啟動請按 ▲ 鍵來選擇；程序結束請同時按SET+▼鍵。
- 程序運行中暫停請按動 ▼ 鍵；繼續運行按 ▲ 鍵。
- 根據外啟動端子連接按鍵的接通時間可選擇：
  - 鍵按下(3-4秒)一次、程控啟動，如果再按下(3-4秒)一次，程控結束。
  - 程控運行中，鍵按下(1-2秒)一次，程控暫停；如果再按下一次程控繼續運行。

步驟五：自動演算(AT)

- 在現場條件允許時請儘量進行AT參數自整定工作，對象中儘量配備與實用相當的負載進行較好。
- 在熱工參數的過程中，本AT演算不會失敗。
- 工藝曲線的最大值應處於儀表檢測範圍的80%左右。
- 在程序沒有啟動前(定值控制STA=0)，SV=0.4FS左右進行AT較好。
- 在LEVEL1流程，按動SET鍵數次，至AT選項，然後按動 ◀ 和 ▲ 鍵置入“YES”，即可啟動AT演算。
- 本機當  $\frac{PV}{SV}$  單元置“0”時可作為定值控制器使用；當  $\frac{PV}{SV}$  =1、2、3時則作為程序控制器使用。
- 控制器上電后只要STA≠0(程控機、沒作程序啟動操作，控制器是無輸出的)。

### 2. 進階操作

1). 手動/自動無擾動切換

按動A/M鍵，MAN指示燈亮，便進入手動狀態。當前的SV顯示器數值即為輸出百分比，PV顯示器在線顯示檢測值。用 ◀ 和 ▲ ▼ 鍵可手動修改輸出百分比。再按A/M鍵指示燈熄滅，儀表進入自動狀態。

注：儀表在任何狀況下均可進入手/自動狀態。

2). 人工修改PID參數

在LEVEL1下，按SET鍵5秒進入LEVEL2，按動SET鍵選擇P、I、D參數選項並可進行設定。

3). 室溫顯示修正

熱電偶分度號輸入時若輸入端子短接，儀表顯示值應近似為室溫，若有較大差異，請按SET鍵5秒之內按 ◀ 鍵進入LEVEL3，然後按SET鍵數次，找到PV0S選項，人工設定修正PV0S值(加或減)或對TC置當前環境溫度值。

4). 本機可配一組SV、PV、MV傳送由  $\frac{PV}{SV}$  項選擇6種方式。 $\frac{PV}{SV}$  可開放外部SV設定。

5). 快速尋找預置或修改段參數功能：

本機編程最多為30段， $\frac{PV}{SV}$  鍵僅能每按動一次跳增一段號方式，為了能快速編程採用如下方式：

當按動  $\frac{PV}{SV}$  鍵進入編程區的菜單后，每按動 ▲ 或 ▼ 鍵一次即可將段號SVXX增加10(SV1X...SVnX)或遞減(SV30、SV20、SV10)當進入預定的10段內再用  $\frac{PV}{SV}$  鍵步進修改。無論當前主界面是否在編程區、第二、第三流程中，只要您同時按動一下 ▲ ▼ 鍵便立即退回  $\frac{PV}{SV}$  畫面。

※6) 定值運行狀態顯示：

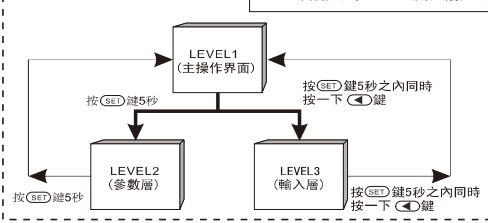
定值運行中，按 ▼ 鍵一次在SV顯示器上可在線顯示“0”(當前輸出閾值百分比)、再按 ▼ 鍵一次恢復  $\frac{PV}{SV}$  畫面。

7) 面板操作：

面板操作	
運行狀態	操作
程序啟動	按 ▲ 鍵可啟動程序運行，這時PRO指示燈閃爍。
程序暫停	按 ▼ 鍵可為暫停，PRO燈不閃爍。若要繼續運行，則按 ▲ 鍵即可。
程序跳步運行	同時按SET鍵和 ▲ 鍵可使程序跳步運行。
程序復位	同時按SET鍵和 ▼ 鍵可使程序復位。

# 十、操作流程

## 各階層示意圖



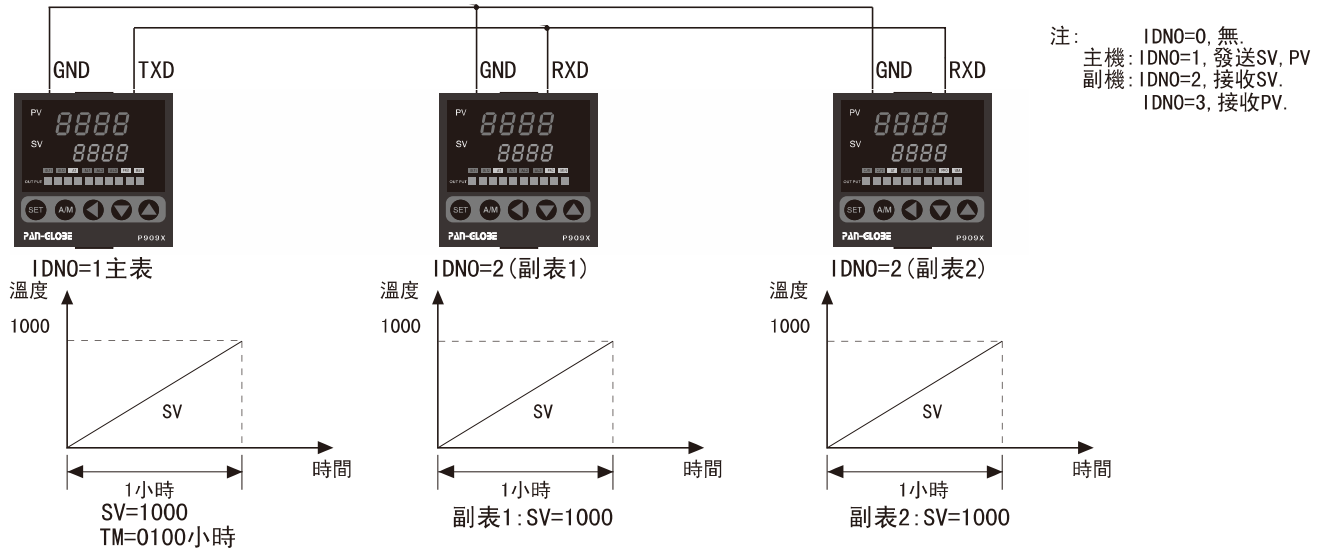
LEVEL1 主操作界面	LEVEL2 控制參數層	LEVEL3 主輸入參數層	隱藏參數	
<p>電源ON</p> <p>自檢 功能自檢 指示燈全亮</p> <p>5秒</p> <p>INP TYPE 輸入信號種類宣告</p> <p>5秒</p> <p>上限 下限 輸入限號範圍宣告</p> <p>5秒</p> <p>PV SV PV/SV值顯示 (設定SV值)</p> <p>SET</p> <p>OUTL 常用出廠值 輸出下限設定 0-100</p> <p>SET</p> <p>OUTH 常用出廠值 輸出上限設定 0-100</p> <p>SET</p> <p>AT 常用出廠值 YES:自整定 NO:無</p> <p>SET</p> <p>AL1 常用出廠值 第一組報警值設定 LSPL/USPL</p> <p>SET</p> <p>AL2 常用出廠值 第二組報警值設定 LSPL/USPL</p> <p>SET</p> <p>AL3 常用出廠值 第三組報警值設定 LSPL/USPL</p> <p>SET</p> <p>RTM 斜率 (RAP/RTM) 時間設定 0.0</p> <p>SET</p> <p>RAP 斜率 (RAP/RTM) 溫度設定 0.0</p> <p>SET</p> <p>STA 常用出廠值 1:程控從0開始運行 2:程控從當前PV值對應段號的PV值開始運行 3:程控啟動(或斷電再上電)時從PV值對應段號的PV值開始運行</p> <p>SET</p> <p>CAL 常用出廠值 選擇組別的第一段號 1-30</p> <p>SET</p> <p>Sn 常用出廠值 當前運行段號 0-30</p> <p>SET</p> <p>St 常用出廠值 當前運行段倒計時 0-999分</p> <p>SET</p> <p>C-T 常用出廠值 時鐘單位選擇 0:秒 1:分</p> <p>SET</p> <p>SV01 常用出廠值 第一段終點溫度 0-USP</p> <p>SET</p> <p>TM01 常用出廠值 第一段終點時間 0-999分</p> <p>SET</p> <p>OU01 常用出廠值 第一段輸出高限 0-100</p> <p>SET</p> <p>OU30 常用出廠值 第30段輸出高限 0-100</p> <p>按SET5秒</p> <p>LEVEL2</p>	<p>P1 常用出廠值 第一組比例帶 (%) P設定0為ON/OFF控制 設定範圍:0-3600</p> <p>SET</p> <p>I1 常用出廠值 第一組積分時間 (秒) 設定範圍:0-3600</p> <p>SET</p> <p>D1 常用出廠值 第一組微分時間 (秒) 設定範圍:0-3600 如需頻繁修改SV值時 請將D1設定為10-15</p> <p>SET</p> <p>CYT1 常用出廠值 第一組工作周期 0:mA 1:SSR 繼電器 (2-120)</p> <p>SET</p> <p>HYS1 常用出廠值 第一組輸出 遲滯(回差)設定 (P1=0時開放) LSPL/USPL</p> <p>SET</p> <p>P2 常用出廠值 第二組比例帶 (%) P設定0為ON/OFF控制 設定範圍:0-3600</p> <p>SET</p> <p>I2 常用出廠值 第二組積分時間 (秒) 設定範圍:0-3600</p> <p>SET</p> <p>D2 常用出廠值 第二組微分時間 (秒) 設定範圍:0-3600 如需頻繁修改SV值時 請將D2設定為10-15</p> <p>SET</p> <p>CYT2 常用出廠值 第二組工作周期 0:mA 1:SSR 繼電器 (2-120)</p> <p>SET</p> <p>HYS2 常用出廠值 第二組輸出 遲滯(回差)設定 (P2=0時開放) LSPL/USPL</p> <p>SET</p> <p>GAP 常用出廠值 雙輸出工作模式 -50-50</p> <p>SET</p> <p>TH 常用出廠值 傳送選擇 0:無傳送 2:PV值4-20mA 3:SV值4-20mA 4:SV值20-4mA 5:MV值4-20mA 6:MV值20-4mA</p> <p>SET</p> <p>CYT 常用出廠值 步進脈衝間歇 時間設定 (0-30) s</p> <p>SET</p> <p>MAN 常用出廠值 0:手動開放 1:手動禁止</p> <p>SET</p> <p>SRT 常用出廠值 預置除濕PV值 0.0</p> <p>SET</p> <p>LMO 常用出廠值 預置除濕工作輸出百分比 0.0</p> <p>SET</p> <p>LCK 常用出廠值 DATALCK資料鎖定 LCK=0100: 允許一流程修改 LCK=0110: 允許一流程修改 LCK=0001: 允許SV修改 LCK=0101: 1-4流程禁止修改</p> <p>SET</p> <p>LEVEL3</p>	<p>INP1 常用出廠值 主輸入選擇 B-W2</p> <p>SET</p> <p>ANL1 常用出廠值 主輸入零點調整 (出廠設定, 請勿調整) 0.0</p> <p>SET</p> <p>ANH1 常用出廠值 主輸入滿度調整 (出廠設定, 請勿調整) 100.0</p> <p>SET</p> <p>DP 常用出廠值 工程量小數點 位數選擇 0:0000 1:00.0 2:00.00 3:0.000</p> <p>SET</p> <p>LSPL 常用出廠值 設定值下限制 限制 -1999/9999</p> <p>SET</p> <p>USPL 常用出廠值 設定值上限制 限制 -1999/9999</p> <p>SET</p> <p>ANL2 常用出廠值 PV2輸入零點調整 0.0</p> <p>SET</p> <p>ANH2 常用出廠值 PV2輸入滿度調整 100.0</p> <p>SET</p> <p>ALD1 常用出廠值 第一組報警模式選擇 1-19</p> <p>SET</p> <p>ALD2 常用出廠值 第二組報警模式選擇 1-19</p> <p>SET</p> <p>ALD3 常用出廠值 第三組報警模式選擇 1-19</p> <p>SET</p> <p>HYS 常用出廠值 報警遲滯(回差)設定 LSPL/USPL</p> <p>SET</p> <p>CLO1 常用出廠值 主控電流輸出 零位調整 0.0</p> <p>SET</p> <p>CHO1 常用出廠值 主控電流輸出 滿度調整 100.0</p> <p>SET</p> <p>CLO2 常用出廠值 冷控電流輸出 零位調整 0.0</p> <p>SET</p> <p>CHO2 常用出廠值 冷控電流輸出 滿度調整 100.0</p> <p>SET</p> <p>CLO3 常用出廠值 傳送零位調整 0.0</p> <p>SET</p> <p>CHO3 常用出廠值 傳送滿度調整 100.0</p> <p>SET</p> <p>K 常用出廠值 副控 (第二組輸出) 配係數 1.0-300</p> <p>SET</p> <p>S-R 常用出廠值 0:輸出無觸點 1:輸出有觸點 (出廠設定, 請勿調整)</p> <p>SET</p> <p>DIE 常用出廠值 不靈敏區設定 (%) 0.2-5.0</p> <p>SET</p> <p>RUCY 常用出廠值 馬達開門全程時間(秒) 5-150</p>	<p>SET</p> <p>IDNO 常用出廠值 BAUD=0時: 1:主表 2:副表接收SV 3:副表接收PV BAUD=1或2時: 通訊地址0-255</p> <p>SET</p> <p>BAUD 常用出廠值 波特率MODBUS 0:主從通訊 1:9600 2:19200</p> <p>SET</p> <p>PAR 常用出廠值 通訊數據格式選擇 E81 081 N81 N82</p> <p>SET</p> <p>PVOS 常用出廠值 PV1 常溫修正補償 -50-50</p> <p>SET</p> <p>SOFT 常用出廠值 輸入濾波常數 0-99</p> <p>SET</p> <p>OUD 常用出廠值 HEAT:加熱 Cool:冷卻</p> <p>SET</p> <p>TC 常用出廠值 熱電偶冷端溫度設定 (出廠設定, 請勿調整) 0-50</p> <p>SET</p> <p>KC 常用出廠值 熱電偶冷端修正常數 (出廠設定, 請勿調整) 380</p> <p>SET</p> <p>OPAD 常用出廠值 0:PID 1:fuZZ (防超調) 0-300 選此功能須自整定</p> <p>SET</p> <p>UO 常用出廠值 系統工作點百分比閾值 At結束自動建立 20</p> <p>SET</p> <p>WB 常用出廠值 0:時間優先 0.1-10:溫度優先 (溫度值)</p> <p>SET</p> <p>KP 常用出廠值 增益擴大係數 (0.1-1.00)*P</p> <p>SET</p> <p>EK 常用出廠值 升溫斜率段PV誤差 希望值(1-5°C)</p> <p>SET</p> <p>RE 常用出廠值 程控自動循環次數 設定 0-200</p> <p>SET</p> <p>END 常用出廠值 程控結束方式 0:SV、MV送0 1:程控結束, SV不變 繼續進行定值控制</p> <p>SET</p> <p>TOSV 常用出廠值 0:PV2不開放 2:SV外設定 (TOSV≠0, 可進第4層)</p> <p>SET</p> <p>TRL 常用出廠值 傳送低量程範圍 LSPL-USPL</p>	<p>TRH 常用出廠值 傳送高量程範圍 LSPL-USPL</p> <p>SET</p> <p>SVSE 常用出廠值 通訊是否保持SV 0:SV不保存 1:SV保存</p> <p>SET</p> <p>SETA 常用出廠值 報警反轉功能 100:報警1反轉 110:報警1和 報警2反轉</p> <p>SET</p> <p>DLY 常用出廠值 輸出軟啟動 (秒) 0-30</p> <p>SET</p> <p>CF 常用出廠值 0:攝氏度 1:華氏度</p> <p>SET</p> <p>LEVEL1</p>

# 十一、應用舉例

## ● 帶主副控型控制器MP90XX/SP90XX應用舉例

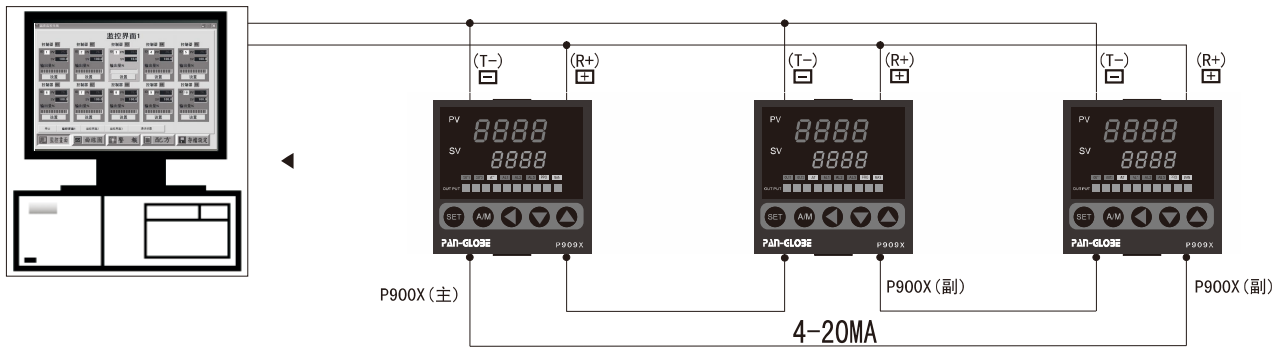
使用主副控功能時，主副表之間通過通訊，實現同步控制。最多1台主表可帶10台以上副表。

舉例：



## ● 帶RS485通訊功能的P900X應用舉例

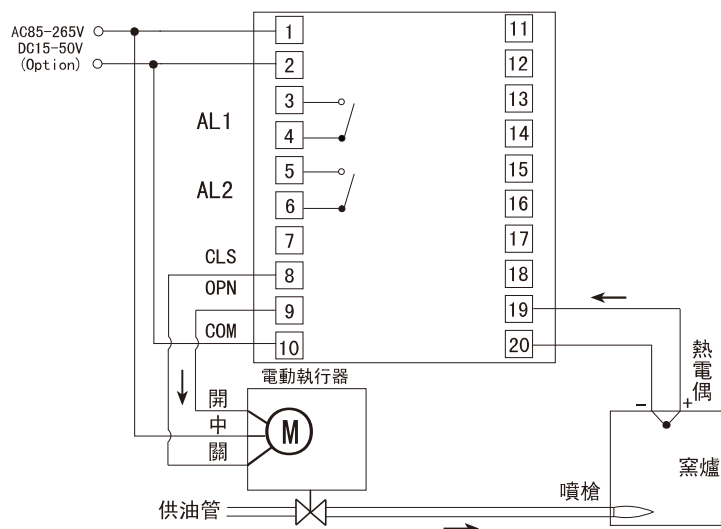
RS485通訊功能可以使控制器通過RS232-RS485轉換器與電腦串口連接，可以通過電腦來監控和設定控制器。



- 注：
1. 一個串口最多可並聯30台控制器，在連線時，請注意控制器的地址ADD是否重複，每台控制器的地址不能相同
  2. 電腦上的監控軟件，可以通過我公司網站[www.pan-globe.com](http://www.pan-globe.com)下載
  3. 若用戶希望自己編寫通訊監控軟件用於系統配套，可參考《(A) P900X-AA系列MODBUS通訊協議》，通過[www.pan-globe.com](http://www.pan-globe.com)下載

## ● P90XX-701型控制器用於控制電動執行器

可自動標定（修正）閥門零點和滿位度



## 一、協議概述

- 1、選用範圍： PAN-GLOBE AP/P900X系列通訊儀表
- 2、工作實現： 儀表和上位機數據交換(儀表只能作為從機接受詢問并作應答)
- 3、串行傳輸模式： RTU
- 4、傳輸接口： RS485
- 5、通訊介質： 屏蔽雙絞線
- 6、通訊棧號： 1~247,能掛接儀表數量上限與主機的負載能力有關。
- 7、實現功能碼： 讀保持寄存器(03)、寫單寄存器(06)、寫多個寄存器(10)
- 8、數據長度： 1) 向本機寫入數據時,一次最多可寫16個連續的菜單(32個字節)  
2) 讀取本機內菜單數據時,非程控菜單可以一次讀取16個連續的菜單(參數地址表格外未實現的地址為0),程控菜單一次只能讀取10個連續的菜單。
- 9、數值格式： 有符號16位二進制補碼表示;讀取到的是放大10.0倍后的數據;寫數據前要把數據放大10.0倍后再傳送;請注意轉換。
- 10、串行口參數：
  - 1)、波特率:9600、19200
  - 2)、起始位： 1
  - 3)、數據位： 8
  - 4)、校驗位： E(偶校驗)、N(無校驗)、O(奇校驗)
  - 5)、停止位： 1、2
- 11、幀校驗方法： 循環冗余校驗(CRC16)
- 12、報文格式(這裡的N=2)

地址	功能碼	數據	CRC 校驗
8位	8位	N × 8 位	16 位

- 注：
- 1、讀AM功能表,0代表手動狀態,1代表自動狀態。
  - 2、RAP為程控菜單,讀時,返回0X0000代表程控關閉,返回0X0001代表程控啟動;寫入0X0000關閉程控,寫入0X0001啟動程控,寫入0X0002程控暫停,重新寫入0X0002暫停結束,程控繼續運行。
  - 3、寫程控菜單前,請先寫0x0000到RAP關閉程控。
  - 4、寫MV閥值前請先寫0x0000到AM,使系統轉為手動控制狀態。
  - 5、除特殊情況外,倍率為10的時候,表示返回的數據是放大了10倍。
  - 6、PV1, PV2為只讀參數。
  - 7、寫參數指令之間應該有一定的時間間隔,不管是同一地址與否,否則有可能引起儀表故障,間隔時間應不小於150毫秒。

## ★ 8、各參數的寫入,請勿24小時不間斷寫入,易造成產品不良(記憶體壽命耗盡)。

## 二、實例舉例

1、功能碼03(讀取設定值SV = 100.0):

請 求		響 應	
欄位名	(十六進位)	欄位名	(十六進位)
棧號	01	棧號	01
功能碼	03	功能碼	03
起始位址Hi	00	位元組計數	02
起始位址Lo	00	寄存器數量Hi	03
寄存器數量Hi	00	寄存器數量Lo	E8
寄存器數量Lo	01	CRC Lo	B8
CRC Lo	84	CRC Lo	FA
CRC Lo	0A		

2、功能碼06(寫取設定值SV = 100.0):

請 求		響 應	
欄位名	(十六進位)	欄位名	(十六進位)
棧號	01	棧號	01
功能碼	06	功能碼	06
起始位址Hi	00	起始位址Hi	00
起始位址Lo	00	起始位址Lo	00
寄存器值Hi	03	寄存器值Hi	03
寄存器值Lo	E8	寄存器值Lo	E8
CRC Lo	89	CRC Lo	89
CRC Lo	74	CRC Lo	74

3、功能碼10(寫取設定值SV = 100.0):

請 求		響 應	
欄位名	(十六進位)	欄位名	(十六進位)
E棧號	01	棧號	01
功能碼	10	功能碼	10
起始位址Hi	00	起始位址Hi	00
起始位址Lo	00	起始位址Lo	00
寄存器數量Hi	00	寄存器數量Hi	00
寄存器數量Lo	01	寄存器數量Lo	01
位元組計數	02	CRC Lo	01
寄存器值Hi	03	CRC Lo	C9
寄存器值Lo	E8		
CRC Lo	A6		
CRC Lo	EE		

## 三、通訊地址分配表

參數名稱	地 址		讀寫狀態	倍率
	(十六進位)	十進位		
SV	00H	0	R/W	10
OUTL	01H	1	R/W	10
AT	02H	2	R/W	1
AL1	03H	3	R/W	10 <sup>(1)</sup>
AL2	04H	4	R/W	10 <sup>(1)</sup>
CAL	06H	6	R/W	1
SN	07H	7	R/W	1
ST	08H	8	R/W	10

參數名稱	地 址		讀寫狀態	倍率
	(十六進位)	十進位		
SV 01	09H	9	R/W	10
TM 01	0AH	10	R/W	10
OU 01	0BH	11	R/W	10
SV 02	0CH	12	R/W	10
TM 02	0DH	13	R/W	10
OU 02	0EH	14	R/W	10
SV 03	0FH	15	R/W	10
TM 03	10H	16	R/W	10
OU 03	11H	17	R/W	10
SV 04	12H	18	R/W	10
TM 04	13H	19	R/W	10
OU 04	14H	20	R/W	10
SV 05	15H	21	R/W	10
TM 05	16H	22	R/W	10
OU 05	17H	23	R/W	10
SV 06	18H	24	R/W	10
TM 06	19H	25	R/W	10
OU 06	1AH	26	R/W	10
SV 07	1BH	27	R/W	10
TM 07	1CH	28	R/W	10
OU 07	1DH	29	R/W	10
SV 08	1EH	30	R/W	10
TM 08	1FH	31	R/W	10
OU 08	20H	32	R/W	10
SV 09	21H	33	R/W	10
TM 09	22H	34	R/W	10
OU 09	23H	35	R/W	10
SV 10	24H	36	R/W	10
TM 10	25H	37	R/W	10
OU 10	26H	38	R/W	10
SV 11	27H	39	R/W	10
TM 11	28H	40	R/W	10
OU 11	29H	41	R/W	10
SV 12	2AH	42	R/W	10
TM 12	2BH	43	R/W	10
OU 12	2CH	44	R/W	10
SV 13	2DH	45	R/W	10
TM 13	2EH	46	R/W	10
OU 13	2FH	47	R/W	10
SV 14	30H	48	R/W	10
TM 14	31H	49	R/W	10
OU 14	32H	50	R/W	10
SV 15	33H	51	R/W	10
TM 15	34H	52	R/W	10
OU 15	35H	53	R/W	10
SV 16	36H	54	R/W	10
TM 16	37H	55	R/W	10
OU 16	38H	56	R/W	10
P1	39H	57	R/W	10
I1	3AH	58	R/W	1
D1	3BH	59	R/W	1
CYT1	3EH	62	R/W	1
HYS1	3FH	63	R/W	1
P2	40H	64	R/W	1
I2	41H	65	R/W	1
D2	42H	66	R/W	1
CYT2	43H	67	R/W	1

參數 名稱	地 址		讀寫 狀態	倍率
	(十六進位)	十進位		
HYS2	44H	68	R/W	1
LOCK	47H	71	R/W	1
INP	48H	72	R/W	1
DP	4BH	75	R/W	1
LSP	4CH	76	R/W	10
USP	4DH	77	R/W	10
ALD1	50H	80	R/W	1
ALD2	52H	82	R/W	1
HYSA	56H	86	R/W	10
RUCY	5DH	93	R/W	1
WB	5EH	94	R/W	10
SETA	5FH	95	R/W	1
PAR	61H	97	R/W	1
INDO	62H	98	R/W	1
BAUD	63H	99	R/W	1
PVOS	65H	101	R/W	10
SOFT	67H	103	R/W	1
OUD	69H	105	R/W	1
OPAD	6AH	106	R/W	10
INP2	76H	118	R/W	1
MV	87H	135	R/W	10
PV	8AH	138	R	10
PV 2	8BH	139	R	10
OUTH	8CH	140	R/W	10
STA	8DH	141	R/W	1
C-0	8EH	142	R/W	1
TH	8FH	143	R/W	1
MAN	90H	144	R/W	1
UO	91H	145	R/W	10
KP	92H	146	R/W	10
EK	93H	147	R/W	10
RE	94H	148	R/W	1
END	95H	149	R/W	1
TRL	96H	150	R/W	10
TRH	97H	151	R/W	10
SVSE	98H	152	R/W	1
LSP2	99H	153	R/W	10
USP2	9AH	154	R/W	10
PVS2	9BH	155	R/W	10
A/M	9CH	156	R/W	1
RAP	9DH	157	R/W	1
SV 17	0A5H	165	R/W	10
TM 17	0A6H	166	R/W	10
OU 17	0A7H	167	R/W	10
SV 18	0A8H	168	R/W	10
TM 18	0A9H	169	R/W	10
OU 18	0AAH	170	R/W	10
SV 19	0ABH	171	R/W	10
TM 19	0ACH	172	R/W	10
OU 19	0ADH	173	R/W	10
SV 20	0AEH	174	R/W	10
TM 20	0AFH	175	R/W	10
OU 20	0BOH	176	R/W	10
SV 21	0B1H	177	R/W	10
TM 21	0B2H	178	R/W	10
OU 21	0B3H	179	R/W	10
SV 22	0B4H	180	R/W	10

參數名稱	地 址		讀寫狀態	倍率
	(十六進位)	十進位		
TM 22	0B5H	181	R/W	10
OU 22	0B6H	182	R/W	10
SV 23	0B7H	183	R/W	10
TM 23	0B8H	184	R/W	10
OU 23	0B9H	185	R/W	10
SV 24	0BAH	186	R/W	10
TM 24	0BBH	187	R/W	10
OU 24	0BCH	188	R/W	10
SV 25	0BDH	189	R/W	10
TM 25	0BEH	190	R/W	10
OU 25	0BFH	191	R/W	10
SV 26	0C0H	192	R/W	10
TM 26	0C1H	193	R/W	10
OU 26	0C2H	194	R/W	10
SV 27	0C3H	195	R/W	10
TM 27	0C4H	196	R/W	10
OU 27	0C5H	197	R/W	10
SV 28	0C6H	198	R/W	10
TM 28	0C7H	199	R/W	10
OU 28	0C8H	200	R/W	10
SV 29	0C9H	201	R/W	10
TM 29	0CAH	202	R/W	10
OU 29	0CBH	203	R/W	10
SV 30	0CCH	204	R/W	10
TM 30	0CDH	205	R/W	10
OU 30	0CEH	206	R/W	10
SAL1	0CFH	207	R	1
SAL2	0DOH	208	R	1
SAL3(123)	0D1H	209	R	1
ALD3(123)	0D2H	210	R/W	1
AL3(123)	0D3H	211	R/W	10

注釋：（1）在對應的ALD（如AL1對應ALD1）值為7的時候，AL報警值讀寫都不乘以10。

（2）備注“(701)”處僅用于AP/P900X-701系列,備注“(通用型)”僅用于AP/P900X系列

#### 六、INP輸入對應表格：

b	0	j	5	n	10
s	1	k	6	w1	11
r	2	pt	7	w2	12
t	3	cu	8		
e	4	ln	9		